



APPROVED

European
Coffee Brewing
Centre

ESPRESSO

ESPRESSO



**BRAVILOR
BONAMAT**

Brewing
your coffee
SINCE 1948

Accogli i tuoi ospiti

CON UN AUTENTICO CAFFÈ ESPRESSO
GRAZIE A UN SEMPLICE TOCCO

Gli amanti del caffè riconoscono un vero espresso quando lo vedono, lo annusano o lo assaggiano. La nuovissima Esprecious serve proprio questo, e con il semplice tocco dello schermo. Offre un'esperienza davvero unica nel suo genere in ogni ambiente.

I clienti oggi si aspettano praticità, costanza, affidabilità e una qualità superiore da una macchina da caffè completamente automatica. Indipendentemente dal fatto che si tratti di un ufficio, una caffetteria, un hotel o un ristorante, Esprecious è abilmente progettata per soddisfare perfettamente le esigenze dei clienti. Con caratteristiche che semplificano l'installazione e il funzionamento quotidiano, la personalizzazione della macchina e la sua capacità di soddisfare i gusti di ognuno.

Che tu stia iniziando una conversazione con un cliente o semplicemente incontrando un caro amico, la nuovissima Esprecious trasforma questo momento in un'esperienza eccezionale.



Esprecious offre prestazioni per una qualità superiore del caffè

TAZZINA DOPO TAZZINA

Affidabilità, praticità e qualità sono essenziali nel mondo del caffè. La nuovissima Esprecious è la risposta ad alte prestazioni a queste sfide moderne. Soddisfa facilmente le aspettative dei clienti grazie alle sue caratteristiche innovative.

Installazione rapida e semplice

SmartBrew ti aiuta a programmare le tue ricette

Chiunque può essere un barista

SmartBarista perfeziona qualsiasi ricetta in base ai tuoi gusti

Stabilità instancabile

Il macinacaffè Bravilor Bonamat assicura una resa stabile per la macinatura



Chiunque sia il tuo cliente

I clienti si aspettano un'esperienza comoda ed eccezionale; per questo, puoi contare sulla nuovissima Esprecious per servire anche al cliente più esigente una tazzina di caffè perfetta. Per iniziare la giornata, assaporare un momento speciale o per concludere un affare importante al lavoro.



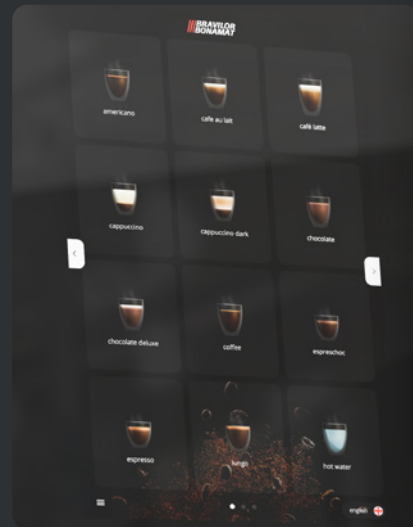
Conosciamo l'importanza di questi momenti.
BRAVILOR BONAMAT



ESPRECIOUS

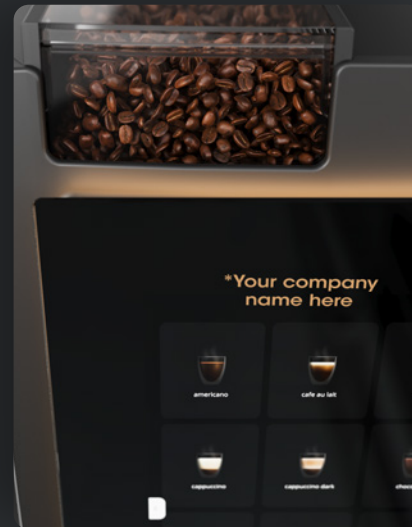
Caratteristiche e vantaggi

Touchscreen da 12"



L'ampio touchscreen offre una vasta selezione di bevande. E con la sua interfaccia intuitiva e user-friendly, il self-service non è mai stato così rapido e semplice.

Personalizzazione



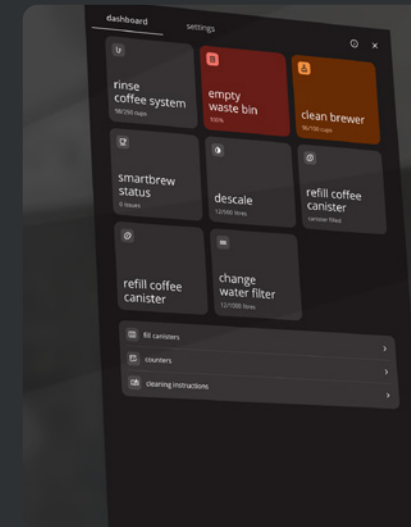
Implementa il tuo branding e rendi la macchina davvero tua, che si tratti di uno sfondo con il tuo nome, dei colori del tuo marchio o del logo della tua azienda. Esprecious si adatterà perfettamente.

Infotainment



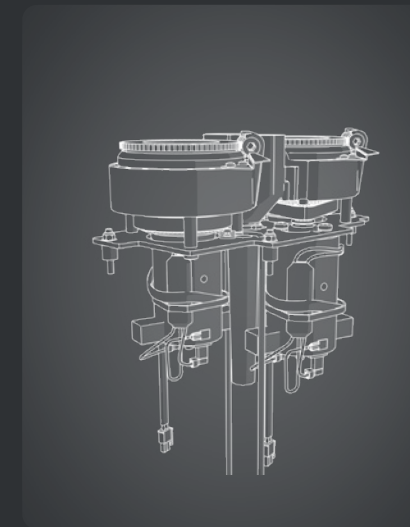
Interagisci con i tuoi clienti o con i tuoi dipendenti visualizzando annunci pubblicitari o video aziendali quando la macchina è inattiva o mentre serve le bevande.

Manutenzione quotidiana



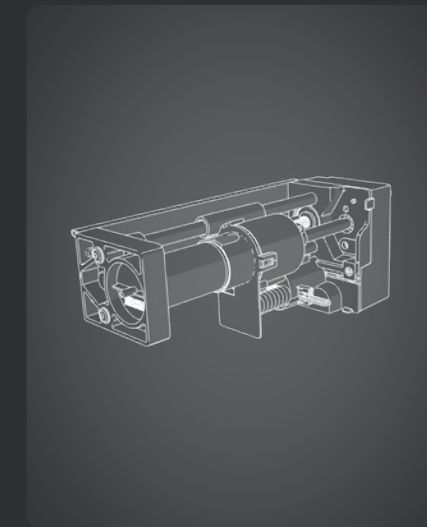
Esprecious ti avvisa puntualmente, senza disturbare o interrompere il consumatore, permettendoti così di anticipare la manutenzione obbligatoria. Tutto in modo che Esprecious funzioni senza problemi, offrendo un'esperienza impeccabile e mantenendo la qualità del caffè che ti meriti.

Macinacaffè Bravilor Bonamat

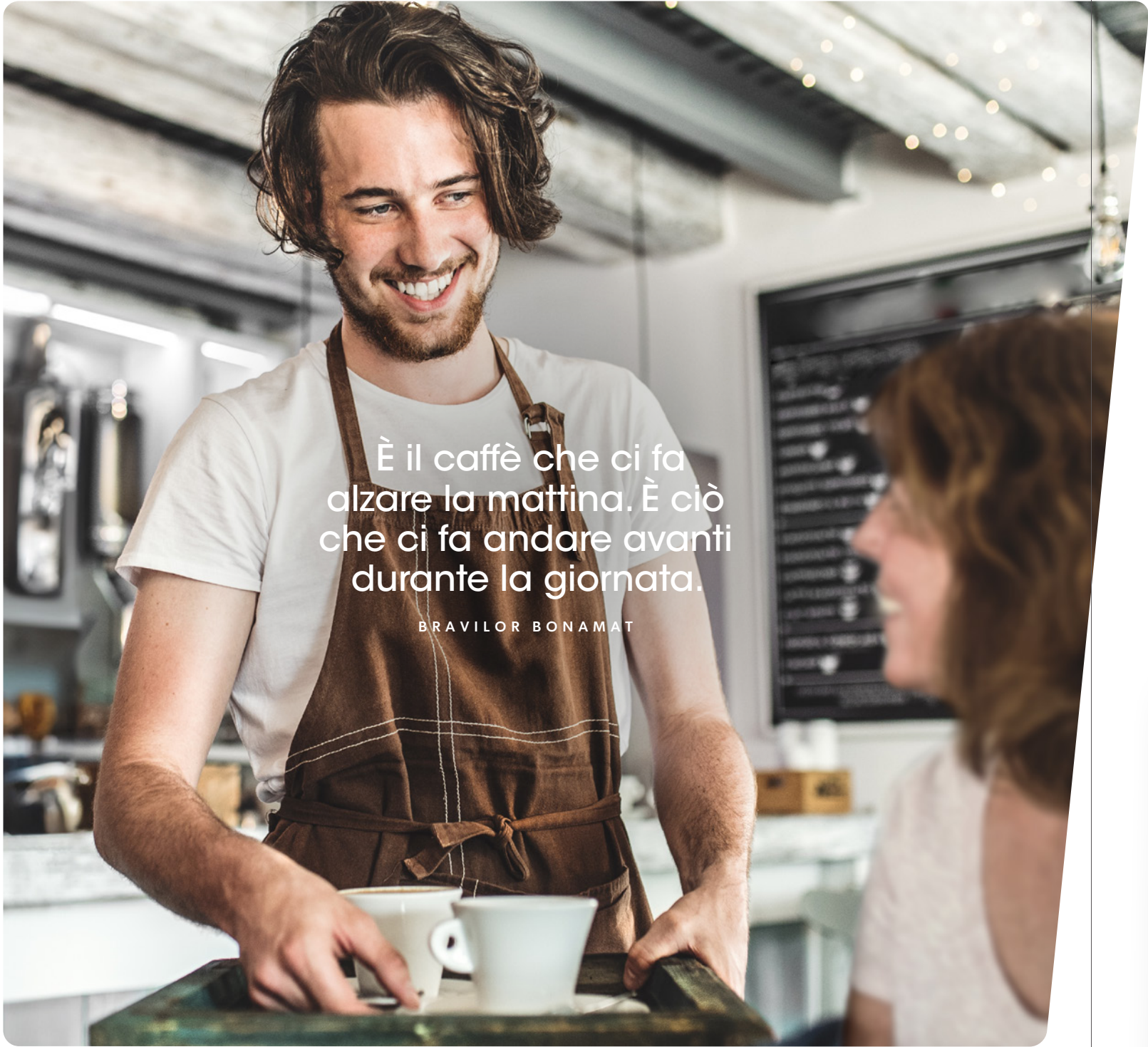


L'Esprecious è dotata del nuovissimo macinino Bravilor Bonamat. Questo macinino brevettato è estremamente silenzioso e veloce, con un basso apporto di calore. I dischi di macinatura in acciaio sabbiano garantiscono che la macinatura dei primi chilogrammi di caffè sia costante quanto quella dei successivi. L'uscita del macinino rinnovata consente un miglior flusso del caffè macinato nella camera di infusione.

Gruppo espresso



L'unica unità di infusione orizzontale di Bravilor Bonamat è rinomata per la sua autentica estrazione dell'espresso. Garantisce che ogni tazza di caffè offra al cliente la migliore esperienza, con aroma e gusto della massima qualità. È perfezionata per ottimizzare la distribuzione del caffè macinato nella camera di infusione e ottenere la migliore estrazione dai chicchi.



È il caffè che ci fa
alzare la mattina. È ciò
che ci fa andare avanti
durante la giornata.

BRAVILOR BONAMAT

SMARTBREW

Chiunque può essere un barista

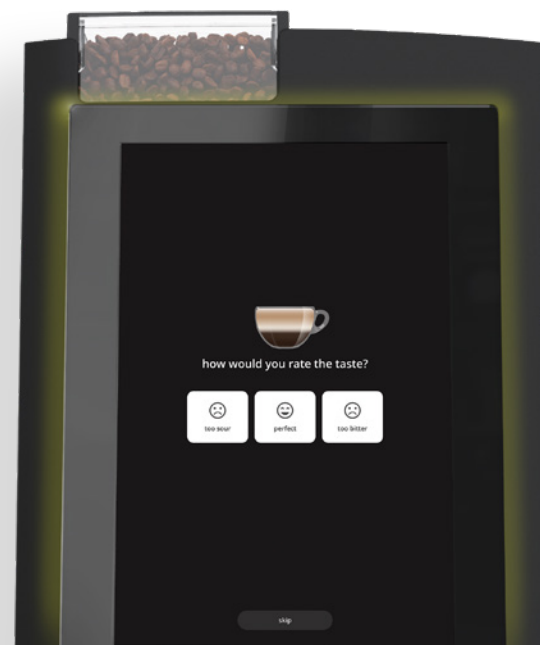
Non è necessario avere una conoscenza approfondita di chicchi e macinature. Basta impostare il volume, la dose di caffè e il tempo di estrazione preferiti, e l'Esprecious farà la magia per te, trovando il punto ideale. E per mantenere la qualità del caffè, l'Esprecious analizza e perfeziona le tue bevande con la funzione SmartBrew. In modalità esperto, non ci sono limiti alla tua creatività. Sfrutta tutto il suo potenziale e crea ricette e sapori unici che riflettano la tua attività.



SMARTBARISTA

Ottimizza il tuo caffè

Vuoi apportare piccole modifiche alla tua bevanda, ma non sai esattamente da dove iniziare. Dai istruzioni precise alla tua Esprecious usando SmartBarista e questa la modificherà per te, aiutandoti a creare la tua tazza di caffè perfetta.



ESPRECIOUS FRESHMILK

Schiuma di latte soffice come una nuvola

Offri ai tuoi clienti il cappuccino o il latte macchiato perfetto scegliendo un Esprecious L con FreshMilk. Il processo di montatura del latte fresco freddo, del vapore e dell'aria crea una schiuma di latte di qualità superba.

Igiene

Il programma di risciacquo automatico assicura che i tubi e il cappuccinatore vengano puliti frequentemente



Contenitore da 7 litri

Il FreshMilk contiene 6 confezioni di latte da un litro. Quando la richiesta è elevata, puoi optare per il contenitore con una capacità di 7 litri.



ESPRECIOS Accessori



Set di espansione campana dei chicchi

Aumenta la capacità della campana dei chicchi di 1 kg fino a un totale di 2,4 kg con questo set. Disponibile con contenitore per chicchi singolo o contenitore diviso.



WHK

Preriscalda le tue tazze con l'unità WHK. Questa unità compatta contiene circa 120 tazze distribuite su 3 piani accendibili separatamente.



Armadietto

Posiziona la tua Esprecious come unità autonoma utilizzando questo armadietto con spazio extra.



Cestino dei fondi

Aumenta la capacità di fondi di caffè della tua Esprecious posizionando questo cestino.



Kit MDB

Estensione per abilitare soluzioni di pagamento e connettività per qualsiasi Esprecious.



Configurazioni Esprecious

Contenitori per chicchi
Volume contenitori per chicchi |
kg (chilogrammi)
Macinacaffè
Contenitori per caffè
istantaneo
Volume contenitori solubili |
L (litri)
Compatibile con latte fresco



Esprecious 11



Esprecious 12



Esprecious 22



Esprecious 11L



Esprecious 21L

# Contenitori per chicchi	1	1	2	1	2
Volume contenitori per chicchi kg (chilogrammi)	1 x 1,4 kg	1 x 1,4 kg	2 x 0,7 kg	1 x 1,4 kg	2 x 0,7 kg
# Macinacaffè	1	1	2	1	2
# Contenitori per caffè istantaneo	1	2	2	1	1
Volume contenitori solubili L (litri)	1 x 3,2 L	2 x 1,3 L	2 x 1,3 L	1 x 3,2 L	1 x 3,2 L
Compatibile con latte fresco	○	○	○	●	●

○ = funzione **non** disponibile ● = funzione disponibile

Qualità e innovazione



Specifiche tecniche Esprecious

☕	Utilizzo giornaliero consigliato	120
👤	Numero consigliato di utenti	20 – 40
☑️	Max. numero di bevande	36
↕	Altezza erogatore caffè	60 – 130 mm
↕	Altezza erogatore acqua calda	135 mm
📦	Volume contenitore fondi	80
📄	Approvazioni	CE, ECBC
⚡	Potenza nominale Esprecious	230V~ 50/60Hz 2250W
⚡	Potenza nominale Esprecious con FreshMilk	230V~ 50/60Hz 2300W
↗	Esprecious (L x P x A)	352 x 568 x 660 mm
↗	Esprecious con FreshMilk (L x P x A)	600 x 568 x 660 mm

Brewing your coffee

SINCE 1948

bravilor.com

Bravilor Italia S.r.l.

Via Palermo 22
20057 Assago (MI)
Italia

The logo for Bravilor Bonamat, featuring three vertical red bars of varying heights to the left of the brand name. The word "BRAVILOR" is in a bold, sans-serif font, and "BONAMAT" is in a slightly larger, bold, sans-serif font below it.

**BRAVILOR
BONAMAT**